

特許出願中



Muku-12

異素材統合による新技術が可能にした、薄型無垢材のシンプルモダンな棚板が登場。



木目のうつくしさや天然木が持つ
風合いが魅力の無垢材をもっと
カッコよく！もっと使いやすく！

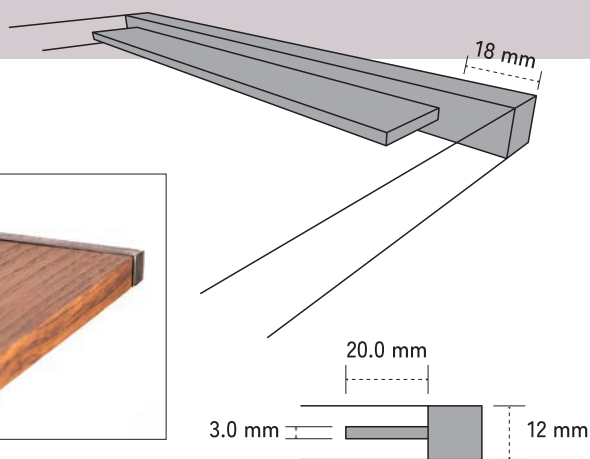
Muku・12

サイズ(mm) | type1:幅500×奥行200×厚さ12 type2:幅500×奥行250×厚さ12

異素材統合技術が生んだ“Muku・12”の特徴

特徴
1

反り止めを無垢材内部に差し込むことで、薄型化を実現。シンプルモダンですっきりとした形状と木材の持つ温かみと鉄の重厚性という2つの風合いが調和する、唯一無二の棚板、それがMuku・12です。



特徴
2

無垢材の弱点「天然木の無垢材の反り」と「無垢材薄板の接合部の強度不足」を異素材融合技術によって解消したMuku・12は、多くの方に無垢材の魅力を届けることができる棚板です。

特徴
3

無垢材と鉄部材の組み合わせにより接合部の強度不足を解消するとともに、ほぞ加工の技術を応用し厚板の中に鉄部材を差し込むことで、無垢材の反りを抑えます。

浜田産広葉樹の魅力

中国山地の山麓に位置する浜田市の山間部には、豊かな森林が広がっており、その内の約7割を多種多様な広葉樹が自生する日本国内有数の森林地域です。広葉樹の生息域としては比較的標高が高く、気温も低いという広葉樹にとっては厳しい環境ですが、厳しい環境でゆっくりと育つ

ことで丈夫で硬く、密度の高い美しい木目に育ちます。

私たちsuhuは、信号機もコンビニもない人口約1,400人の小さな里山、浜田市弥栄町を拠点に浜田産広葉樹の魅力を発信するためのものづくりにこだわっています。

“木材の良さをもっと伝えたい” 私たちの想いです。

地域産、国産の広葉樹の活用を促進し、森を守り、地域産業を発展させ、次の世代にこの価値と文化を受け継いでいくことが私たちの役割です。

島根県浜田産広葉樹のモノづくり

株式会社 suhu

〒697-1211 島根県浜田市弥栄町長安本郷 399-1
mail:info@i-yasaka.com <https://i-yasaka.com>

製造元 / 公益財団法人 島根県西部山村振興財団

